

NEW 速度計内蔵 ネットワークセンサ CV-374AV, CV-374BV

株式会社 東京測振

〒123-0783 東京都足立区扇 3-14-34

TEL 03-3855-5911 FAX 03-3855-5921

URL <http://www.to-soku.co.jp>

速度計による常時微動測定・地震観測, ヘルスマニタリング

- ・大容量波形記録と LAN 接続のオールインワンセンサ
- ・サーボ型速度計により, 常時微動から中小の地震観測まで可能
- ・常時微動による構造物の応答解析
- ・連続記録(約 480 日間)とトリガー記録(約 160 時間)を1枚の CF カードに記録
- ・LANケーブル1本(電源・同期含む)で接続可能(CV-374BV)

CF カード, GPS 受信機搭載

連続記録も可能



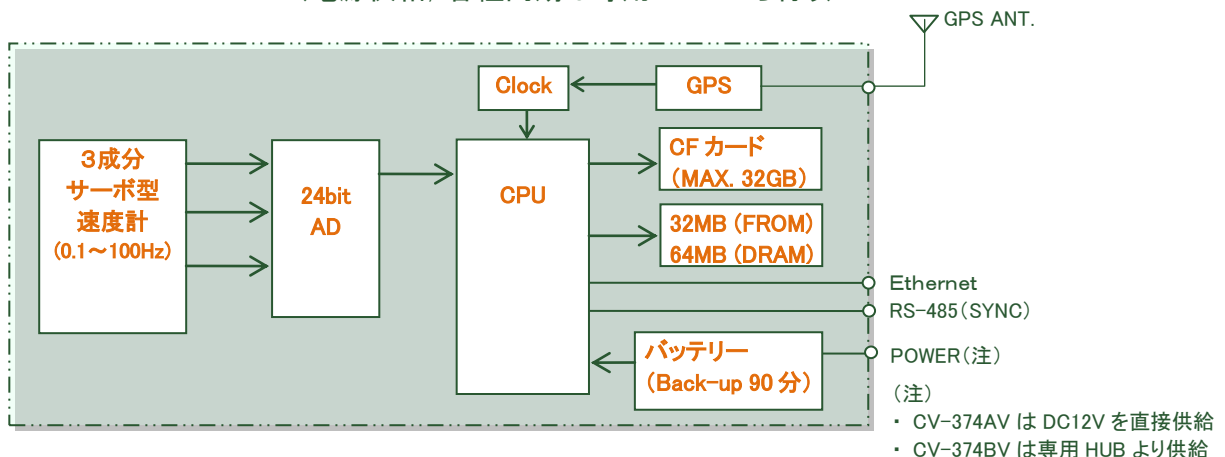
本体
(センサ内蔵)
180mm × 120mm × 100mm
* 写真は CV-374BV

CV-374AV : 既設のネットワークに接続できるモデル

(本体に DC12V の電源供給が必要)

CV-374BV : 専用のネットワークに接続するモデル。配線は LAN ケーブル1本

(電源供給, 各種同期は専用 HUB から行う)



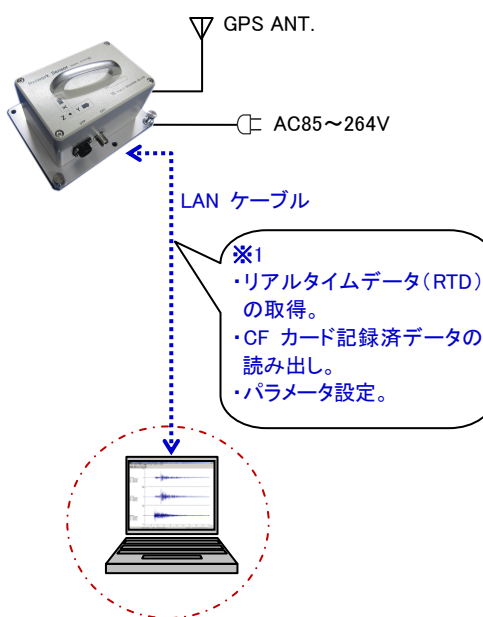
CV-374AV, CV-374BV 共通仕様

アナログ, AD 変換部		クロック部	
入力最大電圧	±4.0V, ±10.0V(オプション)	水晶温度特性	±2.5ppm 以内, -30°C~+75°C
サンプリング周波数	100, 200Hz	時刻修正	GPS 及び NTP スレーブ装置は伝送タイムコードで修正
AD 分解能	24bit	時刻同期	±0.62ppm 以内(GPS に対して)
分解能	0.25 μm/s(25 μkine) (サンプリング周波数 100Hz, フルスケール時)	時計機能	年~秒(万年時計) 日差 0.1 秒(GPS, NTP 無しの場合)
センサ(オプションにて外付センサにも対応可能)		マスタ・スレーブ動作	
内蔵速度計	小型サーボ型速度計(VSE-14C)	伝送タイムコード	時・分・秒マーク
成分数	3 軸(3 成分)	伝送ポート	RS-485, 最大延長 1km
測定範囲	±0.02m/s(±2kine)	記録連動機能	トリガー記録の開始, 終了
周波数特性	0.1~100Hz	同期精度	1m 秒以内で同期(専用 HUB 使用時)
記録部		通信部	
トリガーレベル	5 μm/s~1mm/s (0.5~100mkine)	イーサネット	10base-T 及び 100base-TX, 自動切換
トリガー論理式	or, and, 2and	ポート数	1 ポート
プリトリガー時間	1~300 秒	対応プロトコル	telnet, ftp, TCP/IP ソケット
ポストトリガー時間	10~300 秒	電源部	
記録時間 (トリガー記録)	約 160 時間 (1 分~10 分/File)	入力電圧	DC12V(10V~24V)/ CV-374AV ^{※2} 専用 HUB より供給/ CV-374BV
連続記録	約 480 日(10 分/File) (CF メモリ 32GB 使用時)	消費電力	最大 3.6VA(GPS 動作)
記録上書き方式	時系列方式(古い記録順に消去)	内蔵バッテリー	リチウム電池 6.8V, 0.9A
記録媒体	CF カード, 最大 32GB FAT32 フォーマット	停電補償時間	約 90 分
波形フォーマット	WIN32 準拠	環境	
		使用温度範囲	0°C~+50°C
		保護等級	IP65
		寸法, 質量, その他	
		ケース	アルミダイキャスト
		寸法	180mm(W) × 120mm(D) × 100mm(H) 突起物を除く
		質量	約 1.5kg
		コネクタ	防水コネクタ

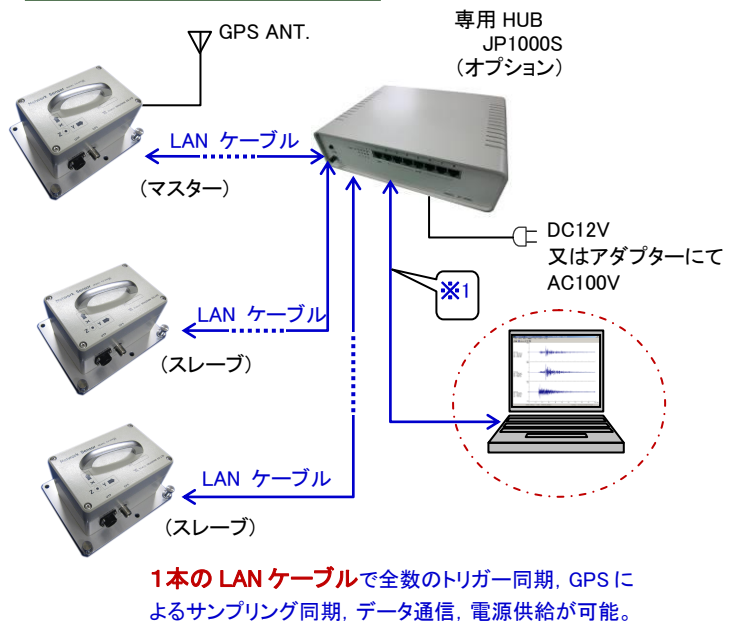
※2: AC アダプタ付属

使用例

単独使用(CV-374AV)



複数台使用(CV-374BV)



製品改良のため、仕様および外観を予告なく変更する場合があります。

TOKYO SOKUSHIN CO., LTD.

3-14-34, OUGI, ADACHI-KU.TOKYO.
TEL 03-3855-5911 FAX 03-3855-5921
URL <http://www.to-soku.co.jp>

2015 年 1 月作成