

フォースバランス サーボ型加速度計

株式会社 東京測振

〒123-0783 東京都足立区扇 3-14-34

TEL 03-3855-5911 FAX 03-3855-5921

URL <http://www.to-soku.co.jp>

高分解能, 地震観測用サーボ型加速度計

AS-301 シリーズ

1 成分型



AS-301C2W6

型式	拡張型式	フルスケール(感度)	周波数特性	検定コイル	防水性能	アレスタ	外形図
AS-301C2W6	SDFDDC	±2000Gal (5mV/Gal)	DC~250Hz	12.5 μ A/Gal	非防水	無	Fig.A
AS-301C2W6	SDFEDC		DC~400Hz				
AS-301C1W5	SDFDDC	±2000Gal (5mV/Gal)	DC~250Hz				
	SDFEDC	±2000Gal (5mV/Gal)	DC~400Hz		100kpa		Fig.B
	SCFEDC	±3000Gal (3.3mV/Gal)					

AS-303 シリーズ

3 成分型



AS-303C1WP



AS-303D2W2



AS-303T1W1

型式	拡張型式	フルスケール(感度)	周波数特性	検定コイル	防水性能	アレスタ	外形図
AS-303C1WP	SDFDDC	±2000Gal (5mV/Gal)	DC~250Hz	12.5 μ A/Gal	10kpa	内蔵	Fig.D
	SDFEDC		DC~400Hz				
	SCFDDC	±3000Gal (3.3mV/Gal)	DC~250Hz				
	SCFEDC		DC~400Hz				
AS-303D2W2	SDFDDC	±2000Gal (5mV/Gal)	DC~250Hz	12.5 μ A/Gal	IP65	無し	Fig.C
	SDFEDC		DC~400Hz				
	SCFDDC	±3000Gal (3.3mV/Gal)	DC~250Hz				
	SCFEDC		DC~400Hz				
AS-303T1W1	SDFDDC	±2000Gal (5mV/Gal)	DC~250Hz	12.5 μ A/Gal	IP65	内蔵	Fig.E
	SDFEDC		DC~400Hz				
	SCFDDC	±3000Gal (3.3mV/Gal)	DC~250Hz				
	SCFEDC		DC~400Hz				

3 成分地中埋設型

地中 300m まで埋設可能



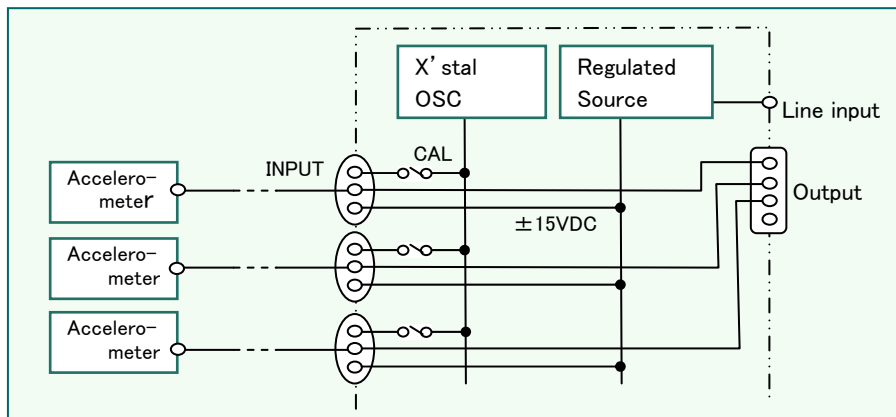
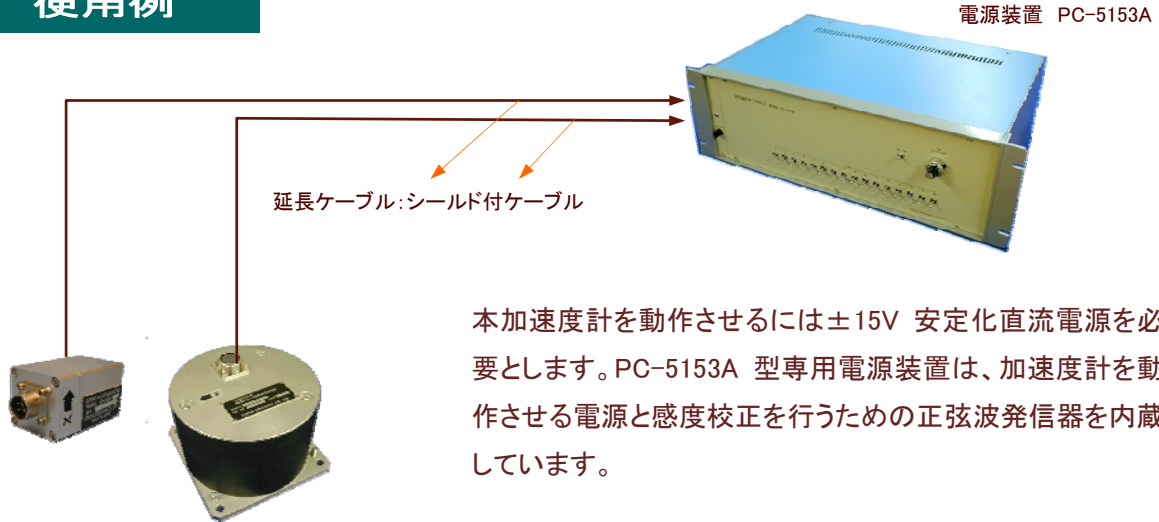
型式	拡張型式	フルスケール(感度)	周波数特性	検定コイル	防水性能	アレスタ	外形図
AS-303D3BH	SDFDDC	±2000Gal (5mV/Gal)	DC~250Hz	12.5 μ A/Gal	3Mpa	内蔵	Fig.F
	SDFEDC		DC~400Hz				

共通仕様

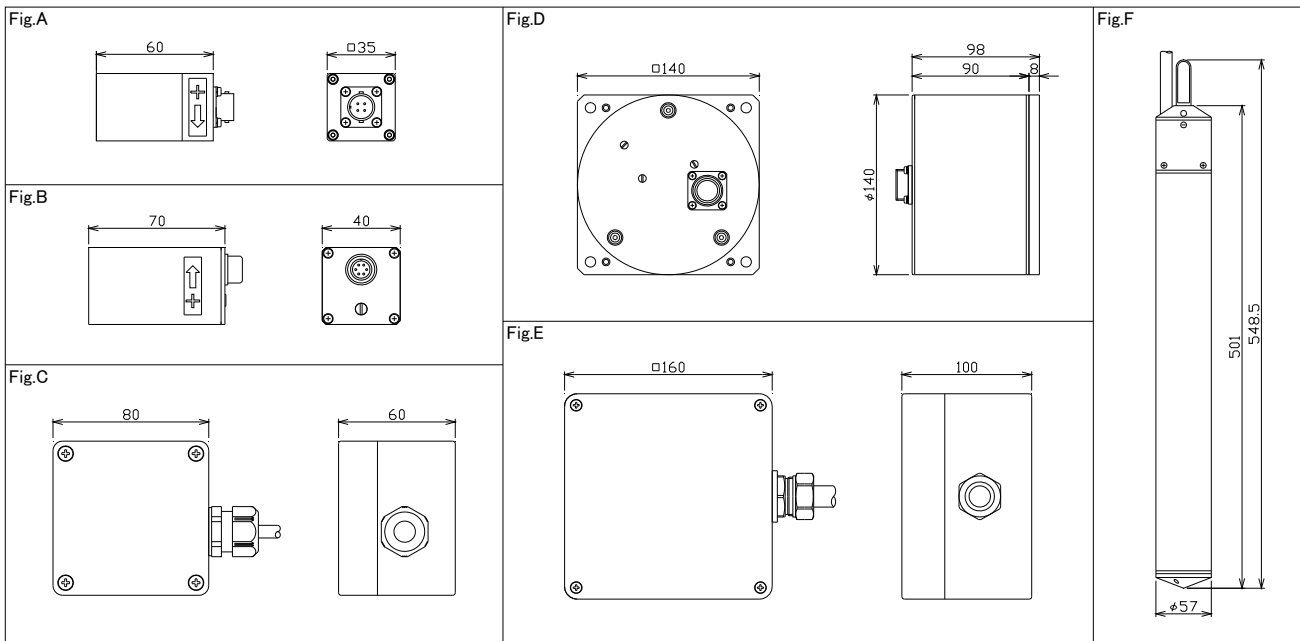
分解能	0.00005% of F.S	検定コイル感度	105 Ω (±20%)
ダイナミックレンジ	140dB (rms)	電源電圧	±15V D.C.
直線性	0.03% of F.S	消費電流	10mA/axis
横感度	0.03G/G (10Hz)	使用温度範囲	-10°C~50°C
ケースアライメント	±1degree (max.)	温度ドリフト	0.1%/°C of F.S

サーボ型加速度計

使用例



外形図



製品改良のため、仕様および外観を予告なく変更する場合があります。

T TOKYO SOKUSHIN CO., LTD.

3-14-34, OUGI, ADACHI-KU.TOKYO.
 TEL 03-3855-5911 FAX 03-3855-5921
 URL <http://www.to-soku.co.jp>

2014年8月作成