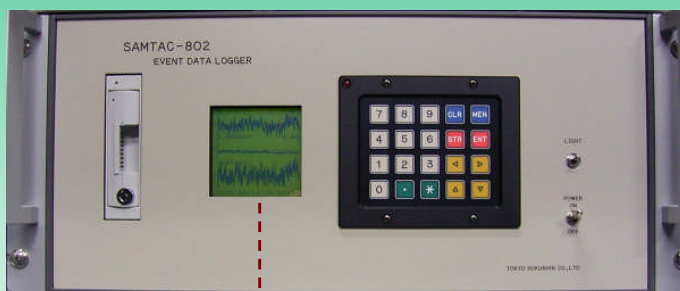


高分辨率(24bit)、多通道 连续记录数字采集器 SAMTAC-802H-12R

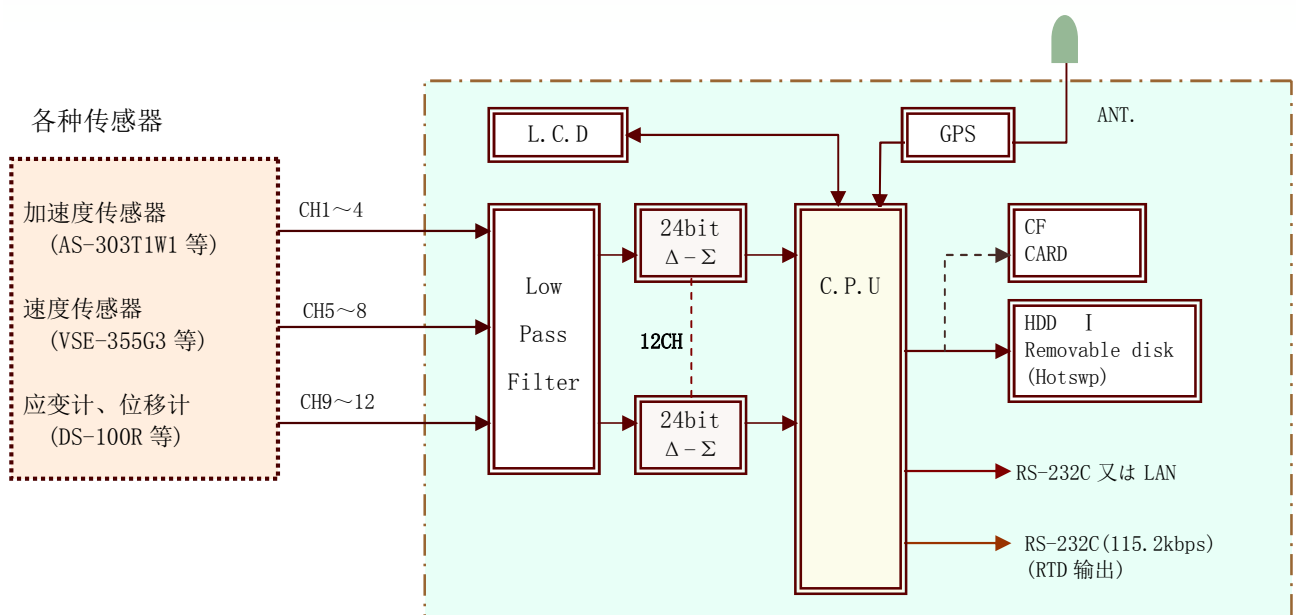
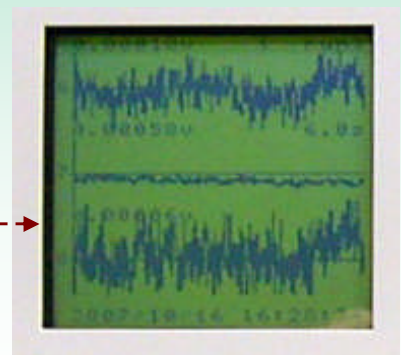
株式会社 東京測振

〒123-0783 日本東京都足立区扇 3-14-34
TEL:+81-3-3855-5911 FAX:+81-3-3855-5921
URL <http://www.to-soku.co.jp>

- 8个月的连续记录(12CH、100Hz采样率)
- 记录波形的显示(可任意选择3CH)
- GPS同步、网络连接、RTD(实时数据输出)



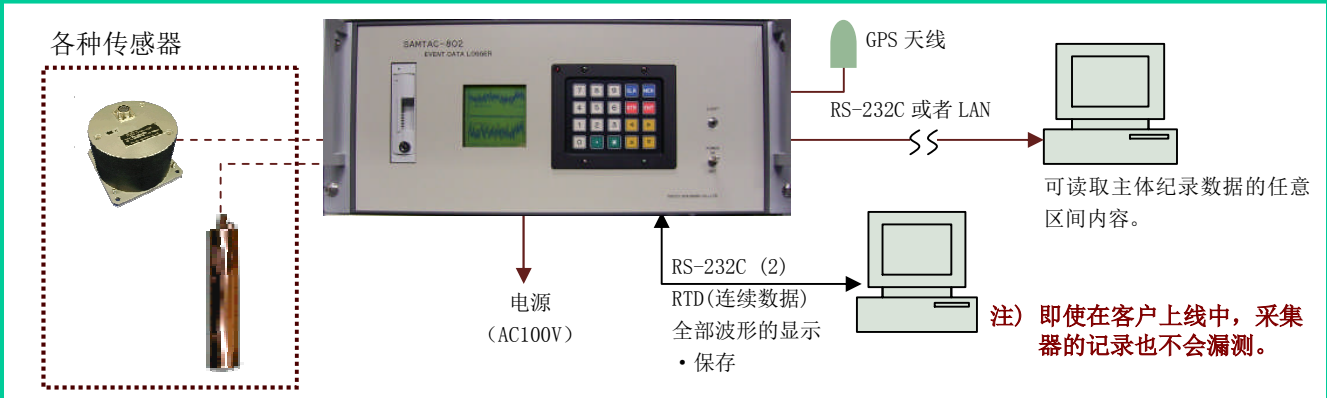
实时波形显示



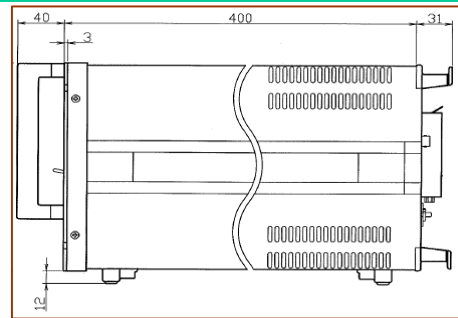
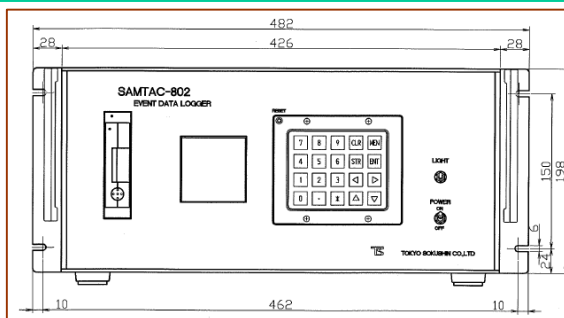
技术指标

输入部	通道数	3 通道(以 3 通道为单位,最大可增设到 12 通道)
	输入方式	差动输入
	输入电压范围	±10.24V
	输入电阻	100kΩ + 100kΩ
	低通滤波器	fc=200Hz, 18dB/oct
	噪音	4μV(rms)
AD 转换	分辨率	24bit
	动态范围	130dB
	记录频率范围	DC~0.8 Nyquist Digital Filter
	采样频率	1, 10, 20, 40, 50, 100, 200Hz
	满刻度误差	1%
	漂移	60μV/°C
计时	误差	±0.05ppm
	时间同步	GPS
	Δt 测量	可能
接口	RS-232C 或者 LAN	各种通信方式(LAN 时 10/100Base-T), TCP/IP)
	RS-232C (2)	RTD 输出
波形显示	表示方式	160×160dot, 液晶屏幕
	表示内容	任意选择的 3 通道波形, GPS 时刻, 位置信息, AD 试验
记录介质	介质	硬盘, 或者 CF 卡
	Header (标头)	起动时刻, 位置信息(纬度)
	纪录容量	80GB 硬盘, 8GBCF 卡
	最大纪录时间	12CH, 100Hz 采样时 250 天(硬盘) 9CH, 100 采样时 330 天(硬盘)
	记录格式	FAT32
操作电源	AC85~220V (MAX 3A)	
环境条件	操作温度	0°C~50°C
	外形尺寸	482(W)×471(D)×210(H) mm
	重 量	约 12kg
软件	RS-232C (1) 或者 LAN	专用终端软件(TS-Terminal)
	RS-232C (2)	RTD 客户端

使用例



外观尺寸



为了改善设计和品质, 本产品的规格以及内容无通告变更时, 敬请原谅。

TOKYO SOKUSHIN CO., LTD.

3-14-34, OUGI, ADACHI-KU. TOKYO. 123-0873 JAPAN
TEL: +81-3-3855-5911 FAX: +81-3-3855-5921
URL <http://www.to-soku.co.jp>

2010年5月作成